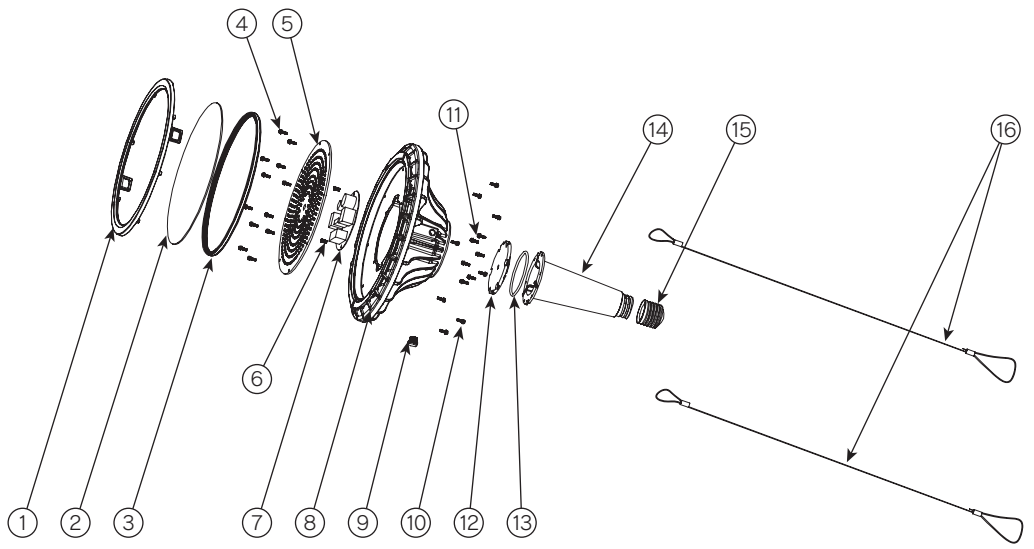
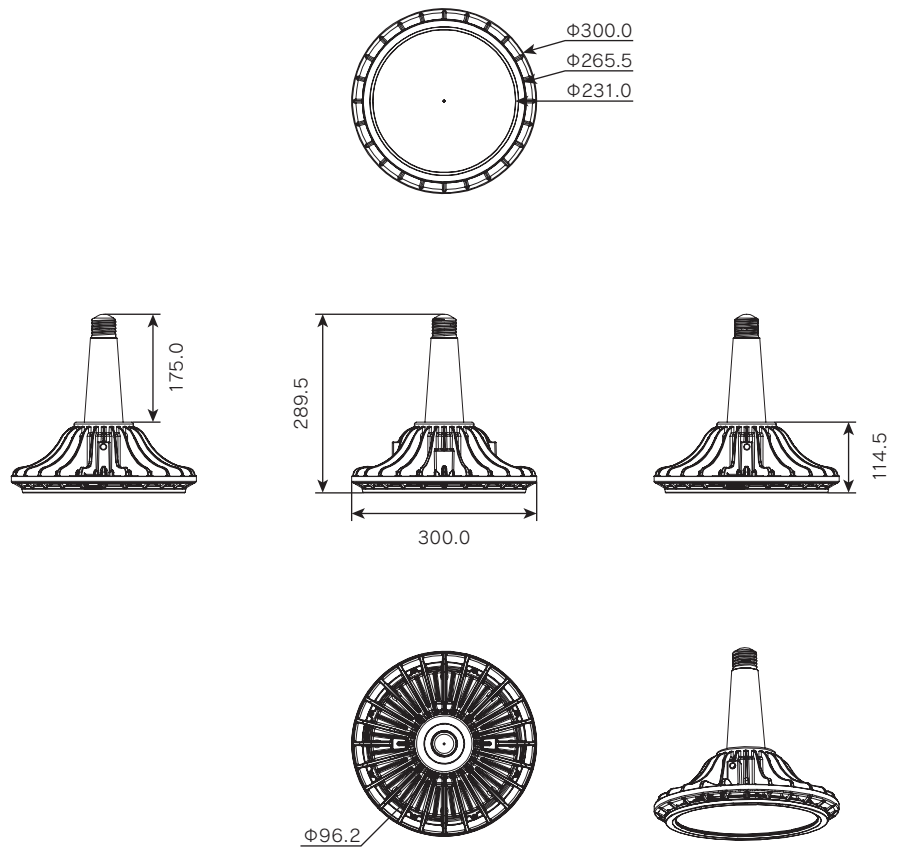


# ROUGH 電源内蔵型高出力LED照明 ソケット型

更新日 2022.12.23  
作成日 2022.12.23

《安全上の注意》  
商品を安全に正しくお使いいただくために、取扱説明書をお読みください。

《使用上の注意》  
1). 本製品の分解、改造は絶対にしないでください。  
2). 目に悪影響を及ぼす恐れがありますので長時間直視するのはおやめください。  
3). 取付け、取外し、清掃時は必ず電源を切ってください。  
4). 落下防止ワイヤーは取扱説明書に従い必ず取り付けてください。



部番	部品名	個数	サイズ	材質	摘要	部番	部品名	個数	サイズ	材質	摘要					
①	レンズホルダー	1	Φ264.5×26mm	ADC12	-	⑨	ゴアテックス	1	M12	-	-	質量	図法	単位	品名	電源内蔵型 LED高天井灯
②	PCカバー	1	Φ240×2mm	PC	-	⑩	ネジ(ワッシャー付)	8	M3×12mm	SUS304	-					2.87kg
③	シリコンリング	1	Φ243×8.3mm	シリコン	-	⑪	ネジ(ワッシャー付)	6	M3×12mm	SUS304	-	作成	検図	承認	図番	
④	ネジ(ワッシャー付)	12	M3×10mm	SUS304	-	⑫	シリコン板	1	-	シリコン	-					三宅
⑤	LEDアルミ基板	1	-	アルミ/LED2835PKG	-	⑬	シリコンリング	1	-	シリコン	-	消費電力	74W			
⑥	ネジ(ワッシャー付)	2	M4×8mm	SUS304	-	⑭	E39ネック	1	-	PBT4815	-			特記事項		
⑦	電源	1	-	-	-	⑮	E39口金	1	-	-	-					
⑧	本体	1	Φ300×138.5mm	AZ91D	-	⑯	落下防止ワイヤー	2	1.0×1500mm	SUS304	-					